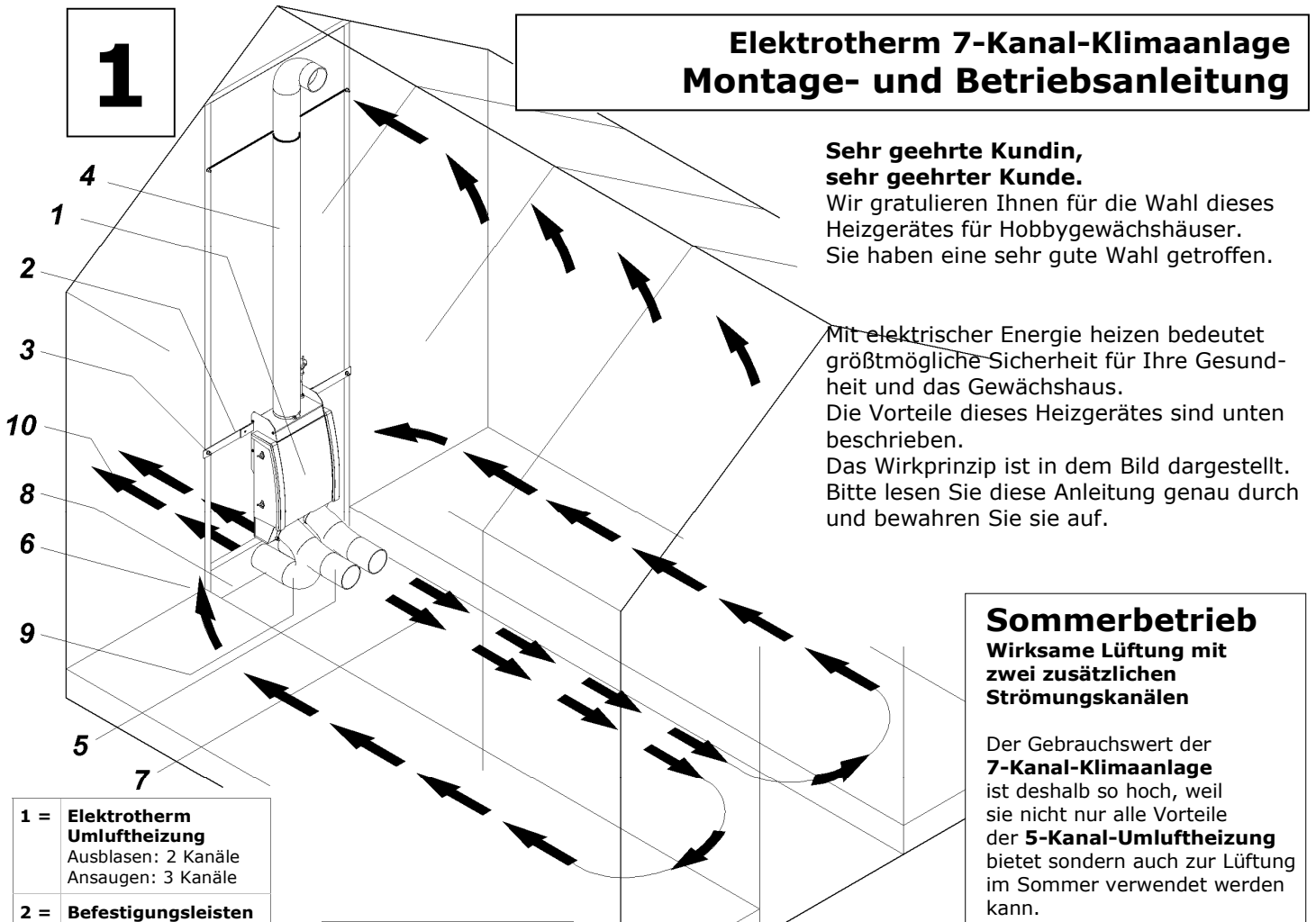


**1**

# Elektrotherm 7-Kanal-Klimaanlage Montage- und Betriebsanleitung



**Sehr geehrte Kundin,  
sehr geehrter Kunde.**  
Wir gratulieren Ihnen für die Wahl dieses Heizgerätes für Hobbygewächshäuser. Sie haben eine sehr gute Wahl getroffen.

Mit elektrischer Energie heizen bedeutet größtmögliche Sicherheit für Ihre Gesundheit und das Gewächshaus. Die Vorteile dieses Heizgerätes sind unten beschrieben. Das Wirkprinzip ist in dem Bild dargestellt. Bitte lesen Sie diese Anleitung genau durch und bewahren Sie sie auf.

## Sommerbetrieb

### Wirksame Lüftung mit zwei zusätzlichen Strömungskanälen

Der Gebrauchswert der **7-Kanal-Klimaanlage** ist deshalb so hoch, weil sie nicht nur alle Vorteile der **5-Kanal-Umluftheizung** bietet sondern auch zur Lüftung im Sommer verwendet werden kann.

Auf folgende EU-Vorschrift müssen wir Sie hinweisen.  
Nach dem Ende der Produktlaufzeit ist dieses Produkt nicht als normaler Hausabfall zu behandeln, sondern es muss an einem Sammelpunkt für das Recycling von elektrischen und elektronischen Geräten abgegeben werden. Durch diesen Beitrag zum korrekten Entsorgen dieses Produktes schützen Sie die Umwelt und die Gesundheit Ihrer Mitmenschen. Umwelt und Gesundheit werden durch falsches Entsorgen gefährdet. Weitere Informationen über das Recycling dieses Produktes erhalten Sie von Ihrem Rathaus, Ihrer Müllabfuhr oder vom Verkäufer dieses Produktes.

<b>1 = Elektrotherm Umluftheizung</b> Ausblasen: 2 Kanäle Ansaugen: 3 Kanäle
<b>2 = Befestigungsleisten</b> einstellbar
<b>3 = Befestigung</b> mit Nutenschrauben
<b>4 = Saugrohr</b> holt aufgestiegene Warmluft aus dem Dachraum zurück.
<b>5 = Ausblasrohre</b> für aufgeheizte Luft
<b>6 = Luftrückströme</b> sanft und mild

<b>7 = Warmluftströme</b>
<b>8 = Wanddurchführung</b> für Sommerbetrieb
<b>9 = Ausblasrohre</b> im Sommer an Wanddurchführung angesteckt
<b>10 = Warmluft</b> wird aus dem Haus abgesaugt und ins Freie geblasen

## 50% längere Gartenfreude mit geringem Energieverbrauch

In Mitteleuropa sind nur 6 Monate des Jahres ohne Nachtfrost.

Mit dieser Heizung können Sie zusätzlich viele Wochen Gartenfreude gewinnen und genießen. Und es kostet wenig.

## Kapillarrohrthermostat für präzise Temperaturregelung

Mit diesem speziellen Temperaturregler können Sie die gewünschte Temperatur von -35°C bis +40°C einstellen.

Er arbeitet präzise.

Er verrostet nicht in der Gewächshausatmosphäre, wie die üblichen Bimetallregler.

Er behält seine Regelgüte über lange Zeit.

## Großer Kundennutzen

Bequemer Betrieb, Vollautomatik  
Neue Idee mit bewährter Technik  
Beträchtliche Heizkosteneinsparung  
Temperatureinstellung bis 0°C möglich  
Lange Lebensdauer + Spritzwassergeschützt  
Nennheizleistung = 2200 Watt  
Nennventilatorleistung = 40 Watt  
Lüfterleistung ca. 100m<sup>3</sup> pro Stunde

## Die Elektrotherm 7-Kanal-Klimaanlage

ist eine automatische, problemlose Hobbygewächshausheizung mit Temperaturregelung, beachtlicher Energieeinsparung und höchstem Sicherheitsstandard. Im Sommer dient sie als Lüftungsanlage zur Kühlung.

**Optimale Wärmeverteilung durch drei Strömungskreise** Zwei Strömungskreise bewegen die Raumluft horizontal in Bodennähe. Die aufgeheizte Luft strömt in der Hausmitte entlang dem Mittelgang aus. Dabei vermischt sie sich mit der Raumluft. So kühlt sie auf pflanzenverträgliche Temperatur ab. Erst die Rückströmung wird über die Pflanzen geleitet. Aufsteigende Warmluft wird mit dem dritten Strömungskreis energiesparend auf den Boden zurück geführt.

## Energie sparen

**Heizen knapp über 0°C spart Energiekosten**  
Übliche Heizlüfter sind mit einer Frostschutztemperatur von 5°C plus/minus Schalttoleranz ausgestattet. Dadurch ist in vielen Fällen nur eine Mindesttemperatur von deutlich über 5°C realisierbar. Die 3-Kanal-Umluftheizung kann auf knapp über 0°C eingestellt werden und spart dadurch viel Energie. Aufsteigende Warmluft wird energiesparend auf den Boden zurück geholt.

# 2

## Wichtige Hinweise zur Sicherheit

**1** Vor der Inbetriebnahme der 7-Kanal-Klimaanlage alle Anweisungen durchlesen und beachten.

**2** Das Gerät nur an einer einphasigen Steckdose anschließen. Siehe Typschild: Netzspannung 230 Volt.

**3** Dieses Gerät entspricht den Vorschriften der elektromagnetischen Verträglichkeit EN 55104/95 (Rundfunk- und Fernsehgeräte).

**4** Brennbare Gegenstände mindestens 100 cm vom Heizgerät entfernt halten.

**5** Das Heizgerät nicht zudecken, da sonst Brandgefahr besteht.

**6** Die Zuleitung darf das Heizgerät nicht berühren.

**7** Berühren Sie nicht das Ausblasblech. Bei Heizbetrieb besteht Verbrennungsgefahr. Achten Sie darauf, dass die aufgeheizte Luft, ohne Behinderung, austreten kann.

**8** Kindern ist die Benutzung von Elektrogeräten nur unter Aufsicht zu gestatten.

**9** Das Heizgerät nicht in feuer- oder explosionsgefährdeten Räumen verwenden.

**10** Das Heizgerät ist spritzwassergeschützt und darf nur in Gewächshäusern verwendet werden. Vorsicht! Verhindern Sie unbedingt, dass Wasser (zum Beispiel beim Gießen mit dem Schlauch, oder mit der Gießkanne) auf oder in das Heizgerät gelangt. Fahrlässigkeit dieser Art würde Gefahr für Leib und Leben bedeuten. Das Heizgerät könnte beschädigt werden.

**11** Das Heizgerät kann mit dem Thermostat nicht ausgeschaltet werden. Das bedeutet: Es kann damit nicht von Netz getrennt werden. Das Heizgerät kann nur vom Netz getrennt werden, wenn der Netzstecker aus der Steckdose gezogen wird. Beim Ziehen des Netzsteckers nicht an der Leitung ziehen. Wenn die Heizung nicht benötigt wird, immer den Netzstecker aus der Steckdose ziehen.

**12** Vor jeder Benutzung des Heizgerätes das Netzkabel auf Beschädigung überprüfen. Ist das Netzkabel beschädigt, darf das Heizgerät nicht in Betrieb genommen werden.

**13** Das Heizgerät darf nur von einem anerkannten Fachmann der Elektrotechnik installiert oder repariert werden. Vor Inbetriebnahme ist immer eine Überprüfung durchzuführen. Diese darf nur eine Fachfirma der Elektrotechnik oder ein anerkannter Fachmann der Elektrotechnik durchführen.

**14** Die Installation der gesamten elektrischen Einrichtung des Gewächshauses muss den Vorschriften für Feuchträume entsprechen. Alle Vorschriften des Gesetzes und Ihres Versorgungsunternehmens für elektrische Energie, müssen eingehalten werden. Ein Fachmann muss die Anlage, vor Inbetriebnahme, überprüfen.

**15** Das Heizgerät sauber halten. Besonders, wenn es längere Zeit nicht benutzt wird.

**16** Vor jeder Arbeit an dem Heizgerät oder in dem Heizgerät: Netzstecker aus Steckdose ziehen!!

**17** Das Heizgerät nur in senkrechter Position benutzen.

**18** Nach ordnungsgemäßer Montage, wie in dieser Anleitung beschrieben, gilt das Folgende: Das Heizgerät lässt sich nicht mehr abnehmen, außer mit Werkzeug, Gewalt oder Kenntnis der Demontagetechnik.

### Technische Daten

<b>Thermostat Einstellbereich:</b>	<b>-35°C bis +40°C</b>
<b>Schutzklasse:</b>	<b>Schutzisoliert</b>
<b>Schutzart:</b>	<b>Spritzwassergeschützt</b>

<b>Nennspannung:</b>	<b>230 Volt~</b>
<b>Nennheizleistung:</b>	<b>2200 Watt</b>
<b>Nennlüfterleistung:</b>	<b>40 Watt</b>

### Reinigung

Ziehen Sie den Netzstecker aus der Steckdose bevor Sie reinigen.  
Reinigen Sie mit einem Staubsauger die Lufteintritts- und Austrittsöffnungen.  
Beseitigen Sie Staub und Schmutz.  
Reinigen Sie das Gehäuse mit einem feuchten Tuch oder einem Pinsel.  
Kein Wasser verwenden.

### Schutz vor Überhitzung

Ein zusätzlicher Sicherheits-Temperatur-Schaltautomat schützt das Heizgerät vor Überhitzung. Wenn dieser Automat das Heizgerät ausschaltet, erlischt die Betriebsleuchte. Wenn das der Fall ist, müssen Sie die Ursache für die Überhitzung suchen und beseitigen.  
Nach einer Abkühlphase von ca. 15 Minuten ist das Heizgerät wieder betriebsbereit.  
Denken Sie daran: Vor jeder Arbeit an dem Heizgerät Netzstecker ziehen.

### Erreichbarer Temperaturunterschied zwischen Außen- und Innentemperatur

Der Thermostat kann auf +40°C eingestellt werden.

Das bedeutet **nicht**, dass die Temperatur im Gewächshaus auch diesen hohen Wert erreicht.  
Die Temperatur, welche sich im Gewächshaus höchstens einstellt, hängt von vielen Einflussfaktoren ab. Auf Seite 10 dieser Anleitung finden Sie ein Schema. Damit können Sie die Temperaturdifferenz ungefähr abschätzen, welche zwischen innen und außen höchstens entsteht.

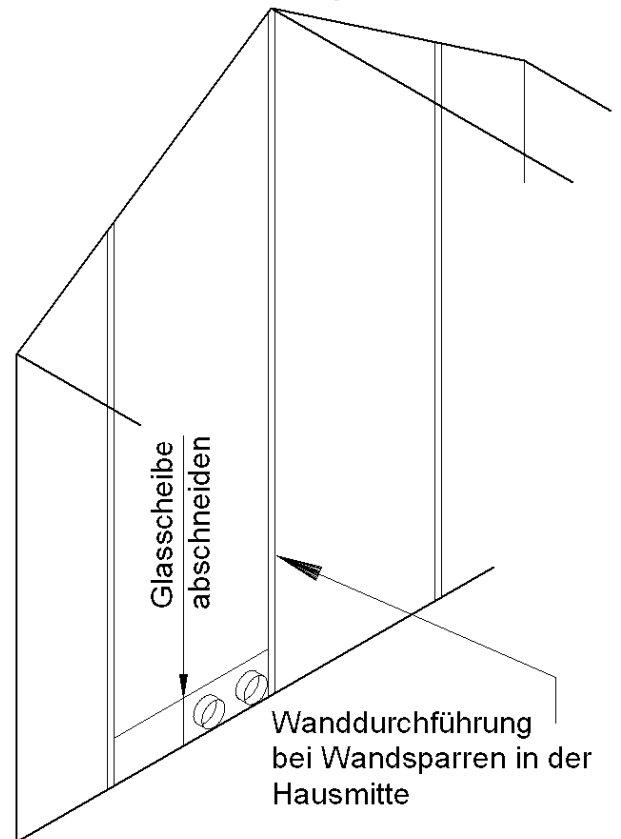
**3**

Elektrotherm 7-Kanal-Klimaanlage

## Montage der Wanddurchführungen



Zur Lieferung gehören  
zwei Kunststoffdeckel  
zum Verschluß im Winter



Im Blick auf das gewünschte Ergebnis, geht es in diesem Abschnitt darum, die Rohranschlußstutzen in die Wandverglasung einzubauen.

Wenn Sie die handwerklichen Voraussetzungen haben, gibt es mehrere Möglichkeiten zu dem gewünschten Ergebnis zu kommen.

Eine Möglichkeit, welche nur geringe Mittel erfordert, ist nachfolgend skizziert.

### Montage der Hauswand-Durchführung

1. Schneiden Sie die Glasscheibe des Hauses so hoch ab, wie es der Höhe der Durchführungsplatte entspricht (150 mm) - Skizze links. Schneiden Sie den Abschnitt noch zwei mal so ab, daß sie ein Mittelstück herausnehmen können. Mit der Durchführungsplatte zusammen muß die ganze Scheibenbreite hergestellt werden (siehe Zeichnung). Bei Montage an einem Wandsparren in der Hausmitte siehe Zeichnung rechts oben.

2. Zur Zusammenfügung, Abdichtung und Stabilisierung der Platten kleben Sie das Alu-Klebeband auf die Stöße.

3. Wenn Sie es sich handwerklich zutrauen, können Sie die Durchführungsplatte mit einer zusätzlichen Kunststoffplatte verstärken.

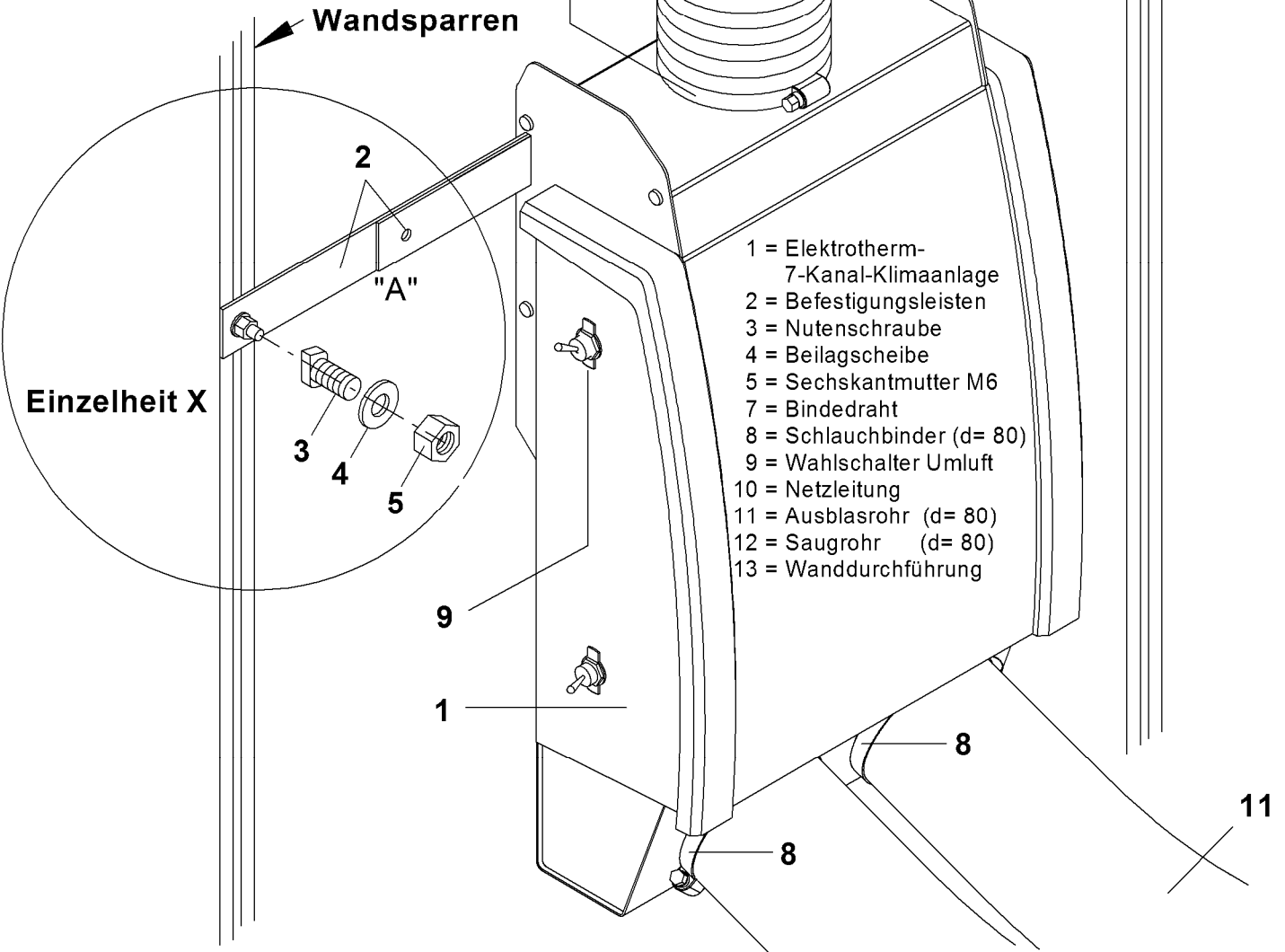
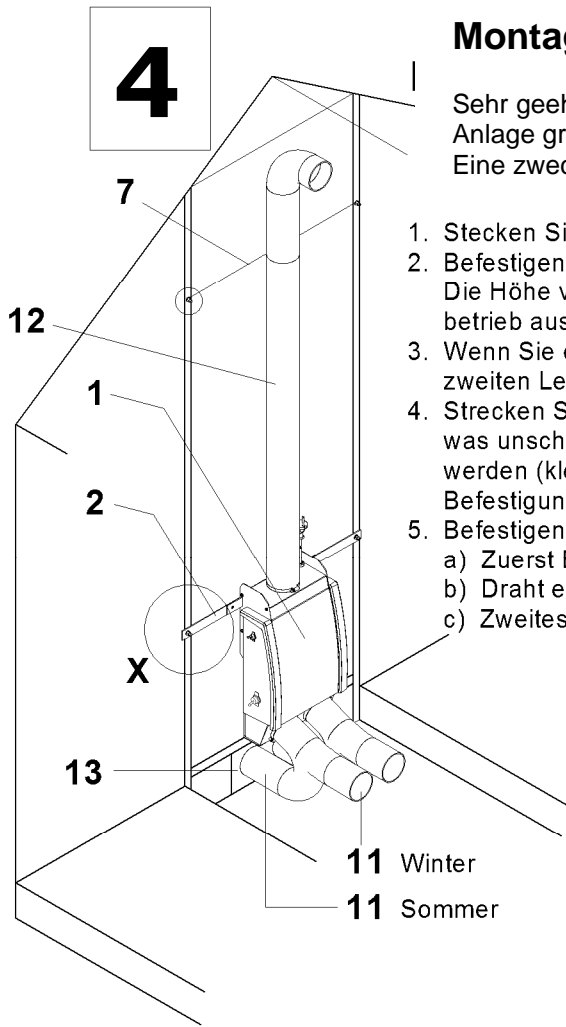
Bei Kunststoffverglasung kann die Durchführungsplatte aufgeschraubt oder geklebt werden (Silikon) und die runden Durchbrüche mit Stichsäge gesägt werden.

# 4

## Montageanleitung zur Befestigung an zwei Wandsparrn

Sehr geehrter Kunde, bitte betrachten Sie die Zeichnungen, wodurch der Aufbau der Anlage grundsätzlich verständlich wird.  
Eine zweckmäßige Montagefolge schlagen wir wie folgt vor.

1. Stecken Sie die Befestigungsleisten (2) durch die Langlöcher (siehe Zeichnung unten).
2. Befestigen Sie die Leisten (2) am Wandsparrn (3/4/5) [Helfer zweckmäßig]. Die Höhe vom Boden legen Sie so fest, dass das kurze Ausblasrohr auch für den Sommerbetrieb ausreichend lang ist. Also, Rohre erst an Wanddurchführung anschließen.
3. Wenn Sie die abstehende Leiste an der Stelle "A" stört, binden Sie sie mit Draht an der zweiten Leiste fest. Eine Verschraubung ist aufwändiger aber auch besser.
4. Strecken Sie die Alu-Flexrohre vorsichtig (Helfer zweckmäßig) damit sie nicht verbeulen, was unschön aussieht. Die Rohre können höchstens auf die 4-fache Länge gestreckt werden (kleine Rohre max. 50 cm, großes Rohr max. 2 Meter). Befestigung mit Schlauchbindern (8).
5. Befestigen Sie das Saugrohr (12) mit dem Bindedraht (7).
  - a) Zuerst Bindedraht am Wandsparrn einseitig befestigen (Teile 3/4/5)
  - b) Draht ein mal um das Saugrohr schlingen.
  - c) Zweites Ende am anderen Wandsparrn befestigen.



- 1 = Elektrotherm-7-Kanal-Klimaanlage
- 2 = Befestigungsleisten
- 3 = Nutenschraube
- 4 = Beilagscheibe
- 5 = Sechskantmutter M6
- 7 = Bindedraht
- 8 = Schlauchbinder (d= 80)
- 9 = Wahlschalter Umluft
- 10 = Netzleitung
- 11 = Ausblasrohr (d= 80)
- 12 = Saugrohr (d= 80)
- 13 = Wanddurchführung

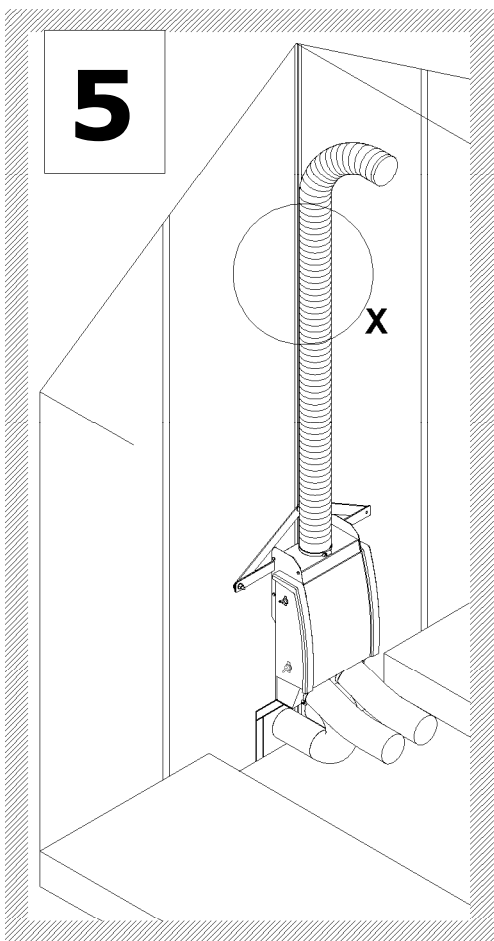
## Montageanleitung zur Befestigung an Wandsparren in der Hausmitte

Sehr geehrter Kunde, diese Befestigungsart kommt relativ selten vor. Sollte bei Ihnen dieser Fall vorliegen, können Sie sich entweder eine eigene Montage einfallen lassen,

oder Sie bestellen bei Ihrem Händler oder direkt beim Hersteller die Beschlagteile, welche für den hier gezeigten Montagevorschlag benötigt werden. Die Teile erhalten Sie kostenlos.

Eine zweckmäßige Montagefolge schlagen wir wie folgt vor:

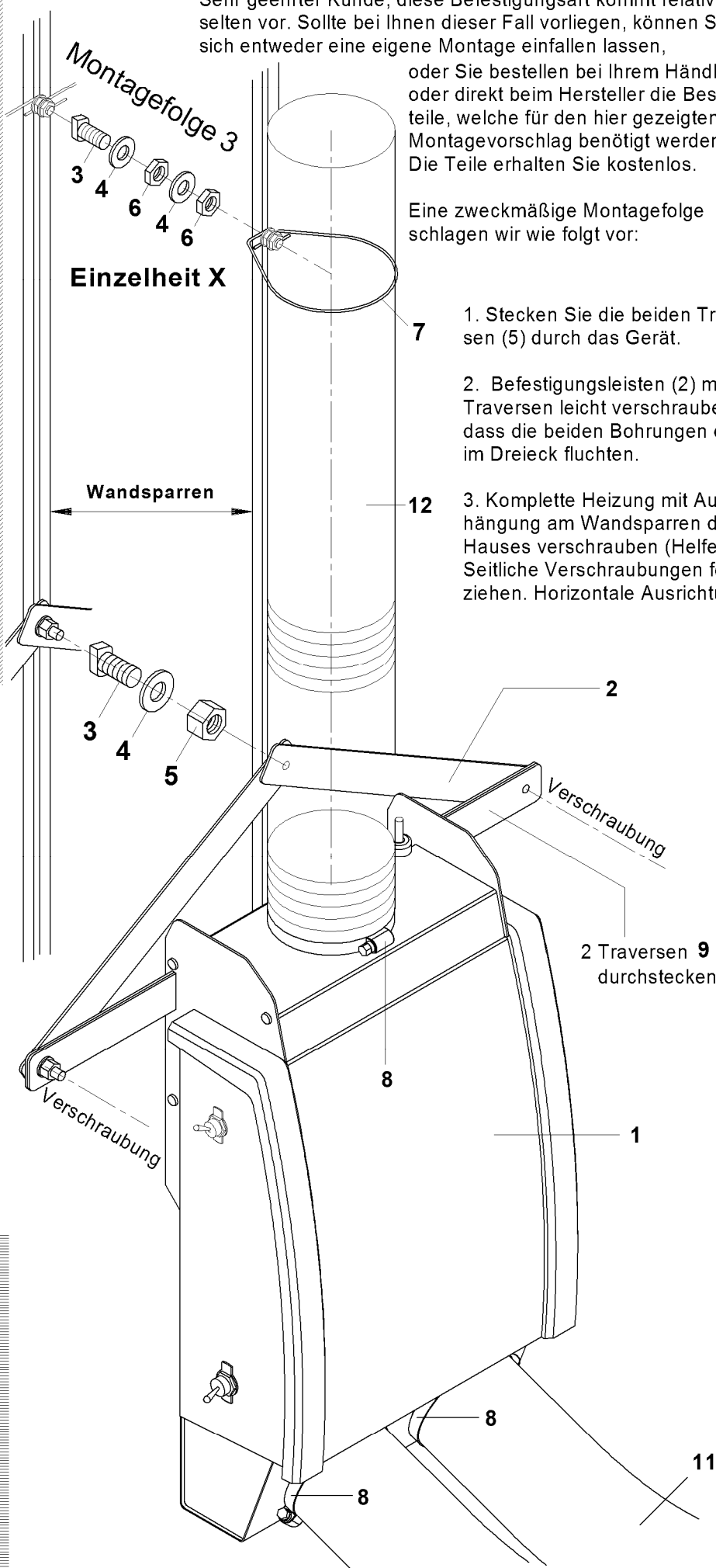
1. Stecken Sie die beiden Traversen (5) durch das Gerät.
2. Befestigungsleisten (2) mit Traversen leicht verschrauben, so, dass die beiden Bohrungen oben im Dreieck fluchten.
3. Komplette Heizung mit Aufhängung am Wandsparren des Hauses verschrauben (Helfer). Seitliche Verschraubungen festziehen. Horizontale Ausrichtung.



4. Strecken Sie die Alu-Flexrohre vorsichtig (Helfer zweckmäßig), damit sie nicht verbeulen. Das sieht nicht schön aus. Die Rohre können höchstens auf 4-fache Länge gestreckt werden (2m/0,5m). Rohre laut Zeichnung auf Stützen aufstecken.

5. Befestigen Sie die Rohre (11/12) mit Schlauchklemmen (8) an den Stützen der Heizung.

6. Befestigen Sie das Saugrohr (12) mit Bindendraht am Wandsparren. [Montagefolge 3]



- 1 = Elektrotherm-Umluftheizung
- 2 = Befestigungsleisten auf Bestellung
- 3 = Nutenschraube
- 4 = Beilagscheibe
- 5 = Sechskantmutter M6, hoch
- 6 = Sechskantmutter M6, flach
- 7 = Bindendraht
- 8 = Schlauchklemme (d= 80)
- 9 = Traversen (liegen bei)
- 11 = Ausblasrohr (d= 80)
- 12 = Saugrohr (d= 80)

**Wahlschalter für Umluftbetrieb:**

Schalter an der linken Seite des Heizgerätes:

Schalter nach **oben** bedeutet, dass der ständige Umluftbetrieb **eingeschaltet** ist.

In Verbindung mit dem oberen Einstellknopf an der rechten Seite des Gerätes - siehe Bild unten - ergeben sich Schaltzustände, deren praktische Auswirkungen unten erklärt werden.

Während der Heizperiode sollte der Ventilator ständig laufen, auch dann, wenn zwischendurch ein paar wärmere Tage sind. Die gleichmäßigere Luftverteilung (=Wärmeverteilung) ist immer ein Vorteil. Dieser Vorteil kostet sehr wenig (0,96 kWh pro Tag). Diese Schaltungs- und Betriebsart empfehlen wir.

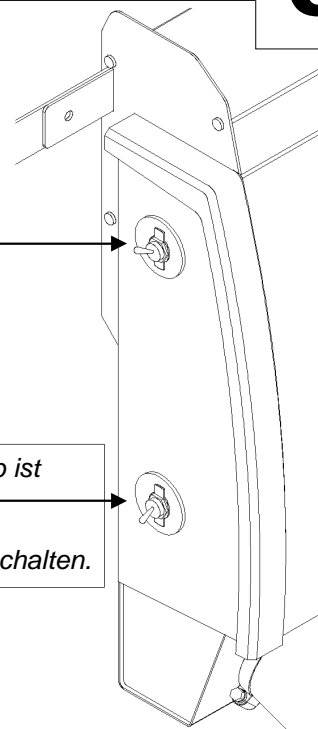
Schalter nach **unten** bedeutet, dass der ständige Umluftbetrieb **ausgeschaltet** ist. (Sogenannte Sparschaltung)

Sparschaltung bedeutet, dass der Ventilator (= Umluft) nur läuft, wenn sich thermostatgesteuert die Heizung einschaltet. Wenn sich die Heizung ausschaltet, schaltet sich auch der Ventilator aus.

Die beschriebene "Sparschaltung" kann zwar ein wenig Energie sparen, weil der Ventilator nicht ständig läuft, hat aber auch Nachteile, die man bedenken sollte:

*Längere Zeit "stehende" Luft begünstigt die Schimmelbildung. Besonders an ungünstigen Stellen (Wandbereich und Ecken) kommt es zu ungleichmäßigen Temperaturverteilungen. Die warme Luft steigt in den Dachbereich auf und unten sammelt sich die relativ kältere Luft (ungünstige Luftschichtung). Ob unter dem Strich "gespart" wird, ist sehr fraglich.*

Im Winterbetrieb ist dieser Schalter nach unten zu schalten.



**Funktionsbeschreibung**

Oberer Einstellknopf

**Stellung ganz links (Symbol **O**)** bedeutet, dass die Anlage komplett ausgeschaltet ist - keine Ventilation (Umluft) und keine Heizung.

Sie ist jedoch nach wie vor am Netz, solange der Netzstecker eingesteckt ist. Wenn die Anlage längere Zeit nicht benutzt wird, muss der Netzstecker gezogen werden.

**Stellung halb links (Ventilatorsymbol)** bedeutet, dass der Ventilator ständig läuft, jedoch kein Heizbetrieb erfolgt. Die Luft wird nur bewegt, jedoch nicht aufgeheizt. Auch wenn die Temperatur unter den am Thermostat eingestellten Wert fällt, wird nicht geheizt.

**Stellung halb rechts (Symbol ein Strich)** bedeutet, dass der Ventilator ständig (oder in Sparschaltung) läuft und dass mit 1400 Watt thermostatgesteuert geheizt wird.

**Stellung rechts (Symbol zwei Striche)** bedeutet, dass der Ventilator ständig (oder in Sparschaltung) läuft und dass mit voller Heizleistung thermostatgesteuert geheizt wird.

**Hinweise für die Verwendung der beiden Leistungsstufen - halb rechte und rechte Stellung**

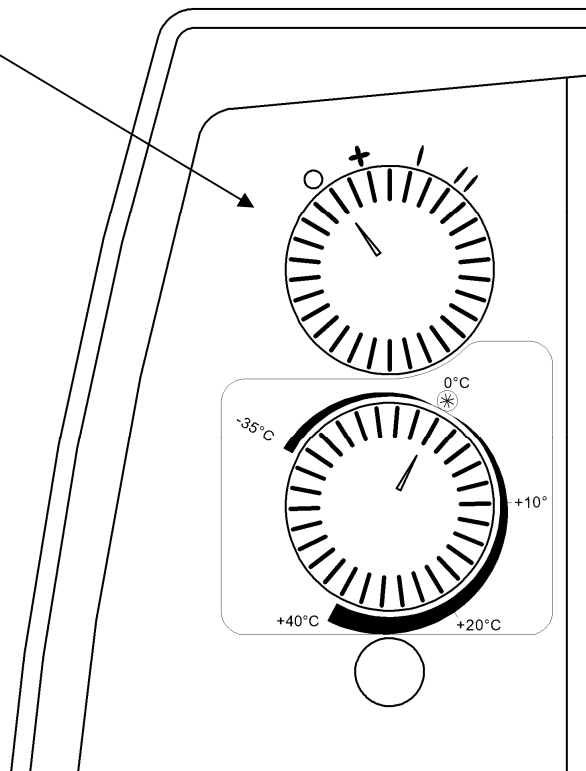
Theoretisch ist mit der Verwendung der Teil-Heizleistung keine Energieeinsparung verbunden.

Um eine bestimmte Energie in das Gewächshaus zu bringen, muss bei halber Leistung die Heizung doppelt so lange eingeschaltet sein wie bei dem Betrieb mit voller Leistung.

Ein möglicher Vorteil besteht bei Verwendung der Teil-Heizleistung (1400W) insofern, als die aufgeheizte Luft aus dem Gerät nicht so heiß austritt. In der Nähe stehende Pflanzen bekommen so einen mäßig warmen Luftstrom ab. Bei Heizbetrieb mit voller Leistung tritt die aufgeheizte Luft mit ca. 100°C aus. Sie kühlt jedoch rasch auf pflanzenverträgliche Temperatur ab. Ein weiterer möglicher Vorteil der Teil-Heizleistung besteht darin, dass die mäßig heiß austretende Luft nicht so schnell in den Dachraum aufsteigt.

**Ein möglicher (gefährlicher) Nachteil der Teil-Heizleistung (1400 W) besteht dann, wenn z.B. ein starker Kälteeinbruch erfolgt und die Heizung nicht rechtzeitig auf volle Leistung umgeschaltet wurde.**

Es gibt keine objektiven Untersuchungen über das Gewicht der Vor- und Nachteile. Entscheiden Sie selbst.



# Funktionsbeschreibung Winterbetrieb

Thermostat-Einstellknopf

## Einstellen der Temperatur

Der Thermostat kann zwischen minus 35°C und plus 40°C eingestellt werden.

Im Bild rechts sehen Sie die Stellung des Einstellknopfes, welche der Temperatur 0°C entspricht. Diese Null-Stellung ist die theoretische Null-Stellung. In der Praxis können sich leichte Verschiebungen ergeben. Die genaue Null-Stellung muss durch Testlauf ermittelt werden (siehe weiter unten – Bestimmung der Skala).

Wenn sich der Einstellknopf in der oberen Endstellung (Rechtsdrehung = im Uhrzeigersinn) befindet, ist die Temperatur +40°C eingestellt. Die entgegen gesetzte Endstellung entspricht -35°C. Diese Temperaturen sind für den praktischen Heizbetrieb uninteressant. Wir zeigen sie nur, um die Endstellungen des Thermostates zu veranschaulichen.

Zwischen den Grenzwerten müssen Sie die genaue Bestimmung der Skalierung selbst durchführen.

Das ist notwendig, da jedes Gewächshaus anders ist.

Es ist jedoch auch sehr einfach, wenn Sie die Beschreibung beachten.

## Die angegebenen Temperaturen sind also nur erste Orientierungen.

Für den praktischen Heizbetrieb im Gewächshaus sind Temperaturen über 10°C die Ausnahme. Beschränken Sie sich auf den von Ihnen gewünschten Temperaturbereich.

Besorgen Sie sich ein Thermometer.

Hängen Sie es gegenüber dem Heizgerät auf (Türseite).

Es ist für die Bestimmung der Temperaturskala notwendig.

## Gehen Sie zur Bestimmung der Skala wie folgt vor:

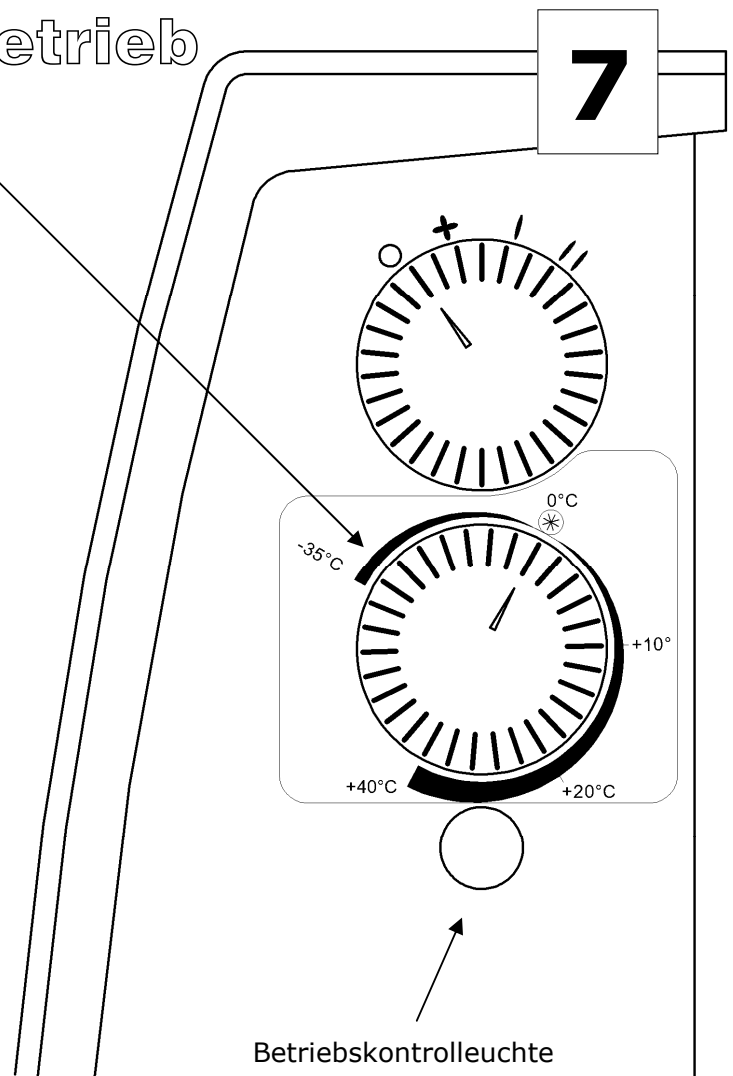
**1** Warten Sie, bis die Sonne nicht scheint und die Außentemperatur unter 10°C beträgt (z.B. am Abend oder bei starker Bewölkung).

Drehen Sie den Thermostat-Einstellknopf in eine Stellung etwa dort, wo in obiger Zeichnung +10° steht.

**2** Lassen Sie das Heizgerät so lange heizen, bis sich eine konstante Temperatur im Gewächshaus eingestellt hat.

Diese Temperatur schreiben Sie mit einem wasserfesten Schreibstift an den Rand des Blechgehäuses.

Etwa so, wie die Skizze zeigt.



**3** Diese Vorgehensweise wiederholen Sie mit wenigen weiteren Stellungen zwischen 0°C und 10°C. Die Außentemperatur muss niedriger sein als die einzustellende Temperatur.

Den genauen 0°C-Punkt können Sie also nur finden, wenn die Außentemperatur unter 0°C ist.

**4** Es gibt Pflanzen, die Temperaturen unter 0°C vertragen.

Mit dem Spezialthermostat können Sie auch Temperaturen unter 0°C einstellen.

Energiekosten sparen = möglichst niedrige Temperatur einstellen.

Tägliche Kontrolle der Temperatur ist zweckmäßig.

Eine technische Störung kann nicht vollkommen ausgeschlossen werden.

Das kann Energie sparen oder Schaden an den Pflanzen vermeiden.

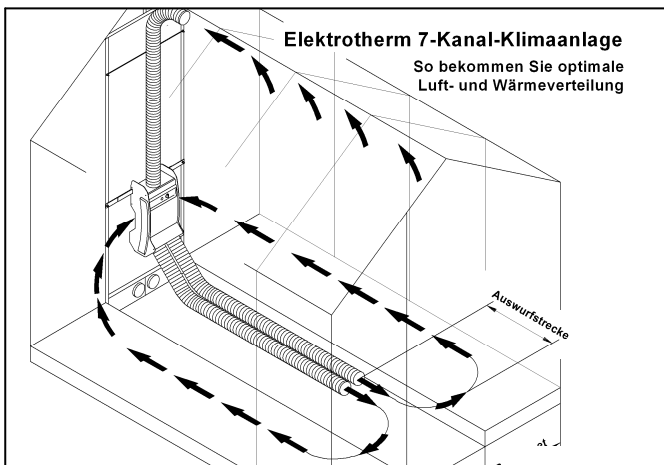
Das ist eine Vorsichtsmaßnahme, die wir empfehlen.

1. Schließen Sie die Ausblasrohre an die Wanddurchführung (siehe Seite 3) an.

2. Stellen Sie die Wahlschalter an der linken Geräteseite wie folgt ein: **Unterer Schalter:** Nach oben  
**Oberer Schalter:** Nach unten

3. Stellen Sie den oberen Einstellknopf an der rechten Geräteseite auf halb links - Ventilator-Symbol

- A) Einen warmen, bewölkten Tag abwarten (ca. 15 bis 20 °C)  
B) Thermostat-Einstellknopf weit nach rechts drehen bis Ventilator nicht läuft, dann langsam nach links drehen bis er läuft.  
C) Stellung und Temperatur markieren (analog Seite 7) - fertig.



### Optimale Wärmeverteilung durch angepaßte Ausblasrohre

Bei einer Heizanlage gibt es technische Daten, welche durch die Konstruktion des Gerätes gegeben sind. Diese sind unveränderlich. Andere technische Daten sind in gewissem Maß variabel und können von Ihnen beeinflusst werden.

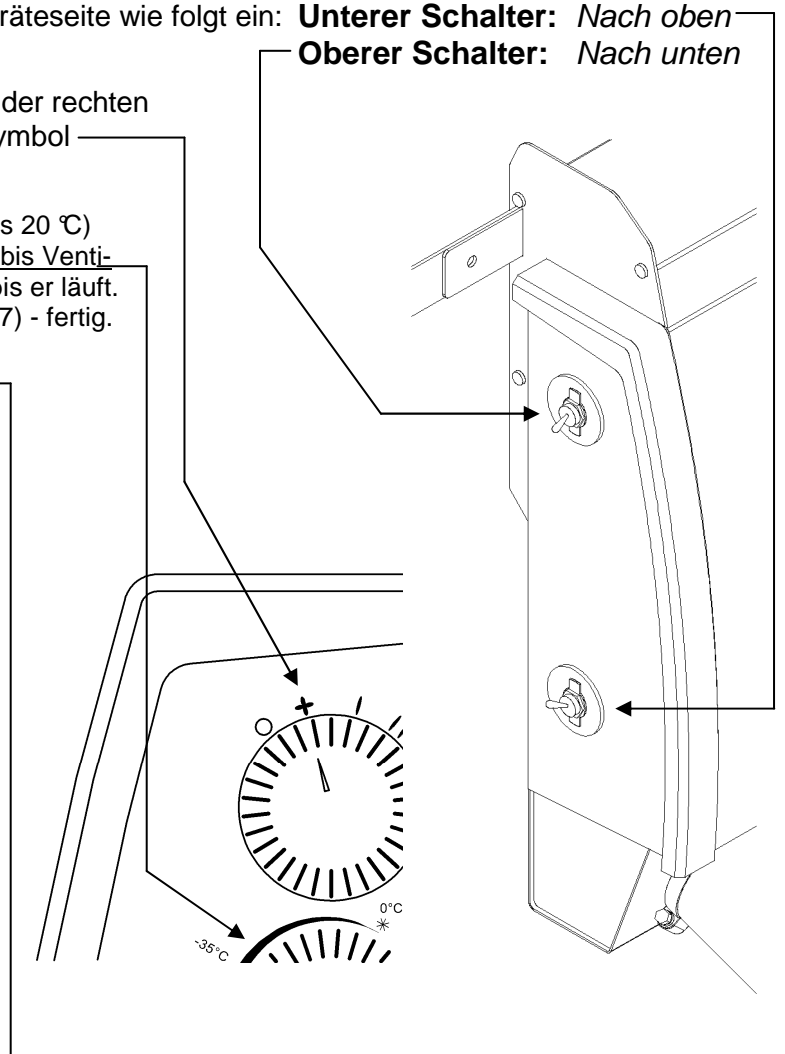
Die wichtigste technische Date ist die Heizleistung. Sie ist mit 1400/2200 Watt gegeben und unveränderlich.

Eine andere technische Gegebenheit ist die Luftführung des Heizgerätes und deren Anpassung an das Gewächshaus. Die Luftmenge, welche das Gerät in der Stunde fördert, ist ziemlich konstant. Es ist jedoch sehr entscheidend, ob die Luftzirkulation sozusagen im Kurzschluß arbeitet oder ob der Raum des Gewächshauses großvolumig durchwärmt wird.

Nachfolgend sind zwei Möglichkeiten beschrieben. Sie sollen Ihnen Ideen geben, eine möglichst gute Luftverteilung = Wärmeverteilung zu erzielen.

#### 1. Möglichkeit

Die heiße, ausgeblasene Luft wird eine gewisse Strecke weit ausgeworfen. Danach kehrt sie um und wird vom Heizgerät wieder eingesaugt (Zeichnung). Bei kleinen Gewächshäusern kann mit den 0,5 Meter langen Ausblasrohren eine ausreichende Luftverteilung (= Wärmeverteilung) erzielt werden.



#### 2. Möglichkeit

Bei längeren Gewächshäusern können die Ausblasrohre so lang gestaltet werden, daß diese mit der Auswurfstrecke bis an die Türwand reichen.

Am Ende können die Alu-Flexrohre leicht gekrümmt werden, damit die Warmluftströme in Richtung Pflanzbeete gelenkt werden.

Die verlängerten Ausblasrohre werden auf dem Boden ausgelegt.

Ob die Verlängerung der Ausblasrohre notwendig ist, sollte zunächst mit den kurzen Rohren geprüft werden. Dazu dienen Thermometer, die an den Stirnseiten des Hauses angebracht sind.

Wenn die Temperaturen deutlich verschieden sind, sollten Sie eine Verlängerung der Rohre ins Auge fassen.

#### Wärmedämmung

Eine Möglichkeit, die Wärmeentwicklung im Gewächshaus zu beeinflussen, ist die Wärmedämmung. Wenn Sie Ihre Gewächshausseason verlängern wollen, sollten Sie sich über Möglichkeiten zur Wärmedämmung beraten lassen. Als Stichwort sei hier nur die "Noppenfolie" genannt.

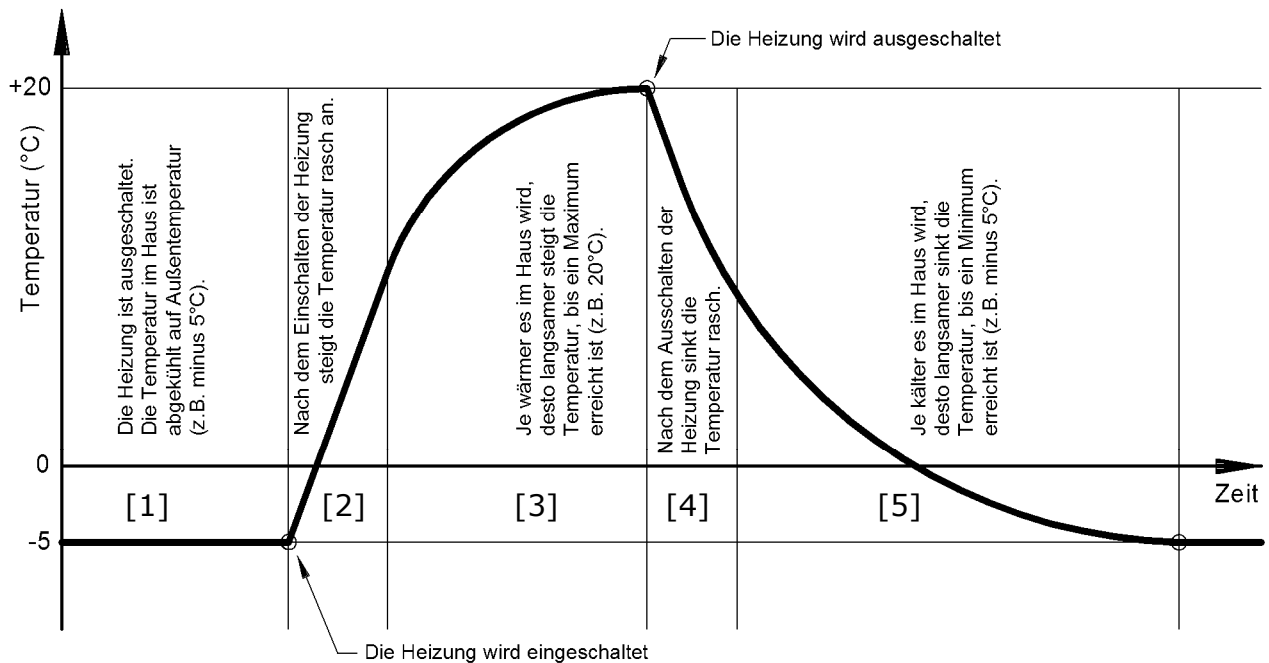


Falls Sie Kenntnisse in Regelungstechnik haben, dürften die folgenden Ausführungen für Sie weniger interessant sein. Allen anderen empfehlen wir, diese Seite zu lesen.

### Folgen Sie uns auf ein Gedankenexperiment - Heizung eines Kleingewächshauses

Das Diagramm zeigt, was passieren würde, wenn die Heizung **keinen Temperaturregler** hätte sondern von Hand ein- und ausgeschaltet würde.

Das Diagramm zeigt die Extremtemperaturen, die sich einstellen würden, wenn die Aktionen wie beschrieben ausgeführt würden - siehe Zeitabschnitte [1] bis [5].



Nun wiederholen wir das Experiment mit einer Heizung, welche **einen Temperaturregler aufweist**.

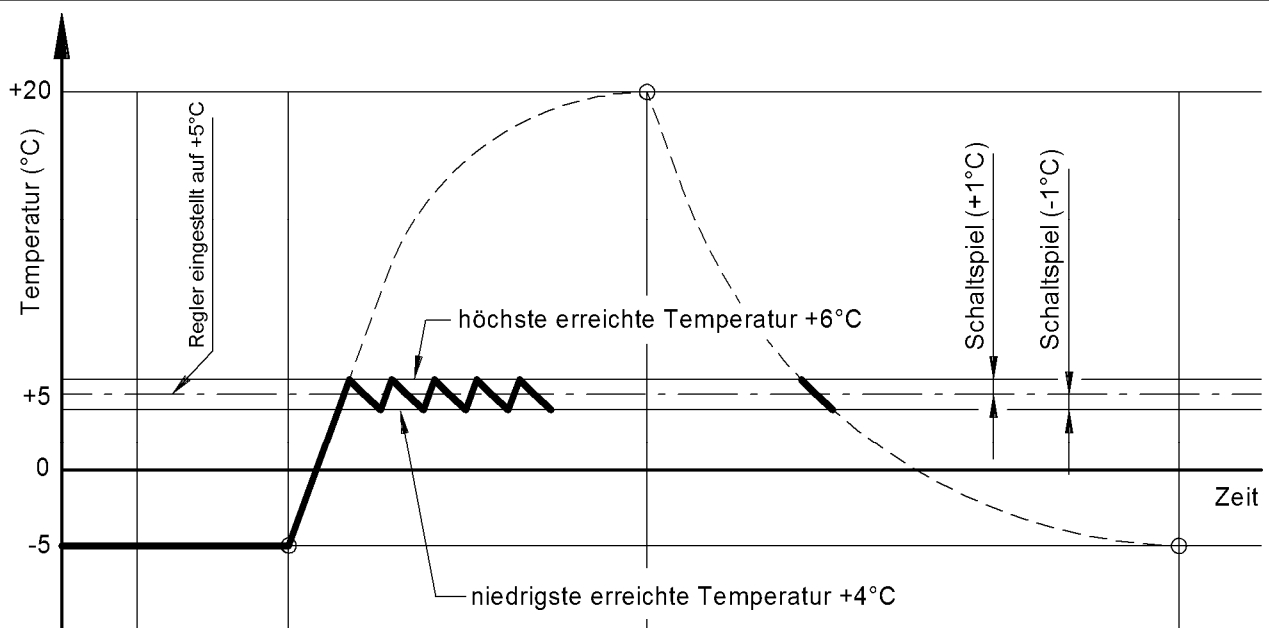
Als Regler dient genau der in Ihrer Heizung verwendete **Kapillarrohrregler**.

**Annahme:** Der Regler ist auf +5°C eingestellt

Das Schaltspiel des Reglers beträgt +/- 1°C. Dieses Schaltspiel ist durch die Bauart des Reglers gegeben.

Das Schaltspiel ist absichtlich so groß gewählt und im Vergleich mit ähnlichen Reglern sogar relativ klein.

Wenn das Schaltspiel noch kleiner oder sogar sehr klein wäre, würde der Regler entsprechend „nervös“ reagieren und alle paar Sekunden EIN und AUS schalten. Das würde ihn nach kurzer Zeit zerstören.

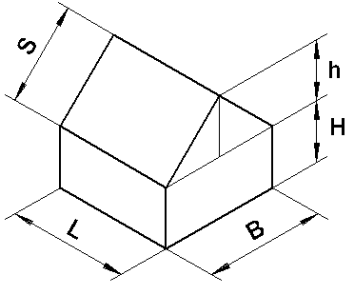


Der Regler lässt die eingestellte Temperatur um ca. 2°C schwanken.

Stellen Sie an Ihrem Gewächshaus-Heizgerät eine Temperatur ein, die Ihren Anforderungen entspricht. Kontrollieren Sie die niedrigste erreichte Temperatur durch mehrere Messungen an verschiedenen Stellen im Haus. Bleiben Sie so lange im Gewächshaus, bis die Heizung EIN schaltet und messen Sie genau dann die Temperatur. Sollte diese Temperatur zu gering sein, müssen Sie den Regler höher einstellen.

Mit Hilfe der nachfolgenden Angaben kann der erreichbare Temperaturunterschied zwischen Außen- und Innentemperatur im Gewächshaus überschlägig ermittelt werden.

### 1. Berechnen Sie die gesamte Glasfläche des Hauses.



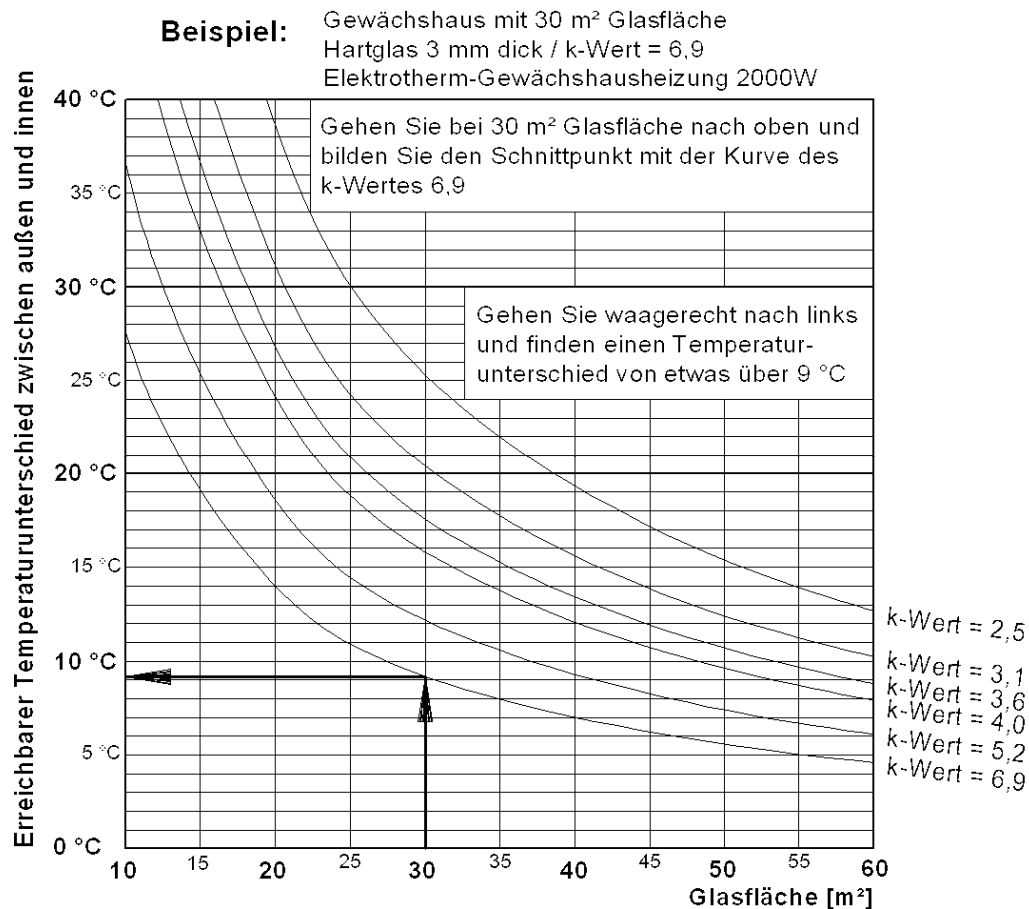
	2 x Dachfläche	= 2 x L x S
plus	2 x Seitenfläche	= 2 x L x H
plus	2 x Stirnfläche	= 2 x B x H + B x h
ist gleich	Summe der Glasfläche in Quadratmeter [m <sup>2</sup> ]	

### 2. Bestimmen Sie den sogenannten k-Wert des Glases.

Material	k-Wert	Materialdicke [mm]
Hartglas klar oder genörpelt	6,9	3
Plexi-Flachglasplatte	5,2	3
Plexi- Stegdoppelplatte	4,0	6
Plexi-Stegdoppelplatte	3,6	10
Plexi-Stegdoppelplatte	3,1	16
Plexi-Doppelkammerplatte	2,5	16

Die Tabelle links gibt Ihnen eine Orientierung über gebräuchliche Materialien und Materialdicken.  
Zwischenwerte können bei Bedarf abgeschätzt werden.

### 3. Ermittlung des erreichbaren Temperaturunterschiedes mit dem Diagramm

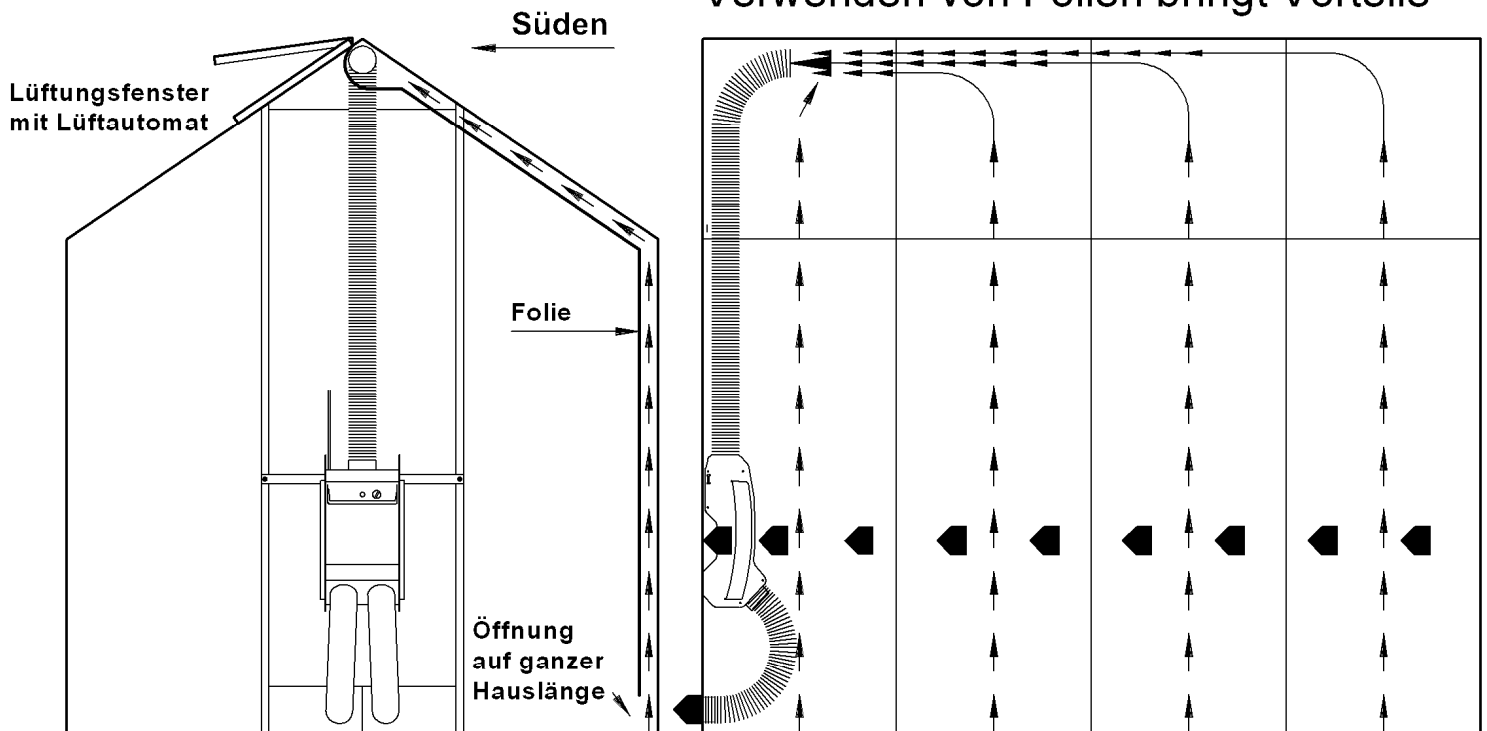


Durch die ständige Ventilation der Elektrotherm-Gewächshausheizung kann der Temperaturunterschied bis 20% höher angenommen werden. Wegen vieler Einflußfaktoren, die bei obiger Ermittlung nicht berücksichtigt werden (z.B.: Wind, Sonne, Undichtheit des Hauses, Spannungsschwankungen im Stromnetz, ungenauer k-Wert, etc.) handelt es sich bei dieser Ermittlung nur um eine grobe Abschätzung.

**Genaue Werte kann nur der Versuch erbringen.**

In Grenzfällen muß die Temperatur ständig überwacht werden, bis Sicherheit besteht.

## Verwenden von Folien bringt Vorteile



Die Zeichnung zeigt, wie Sie im Sommerbetrieb eine übermäßige Sonneneinstrahlung auf die Pflanzen verhindern und das Absaugen der Warmluft begünstigen können.

Spannen Sie eine Folie an der Südseite des Hauses im Innenraum.

Als Folie eignet sich z.B. Noppenfolie (fragen Sie den Fachhandel).

Befestigen Sie diese an den Dach- bzw. Wandsparren mit Nutenschrauben und Scheiben mit großem Durchmesser (Fachhandel).

Die Übermäßige Sonnenstrahlung bricht sich an der Folie und wird zum großen Teil in Wärme umgewandelt. Diese erwärmt die Luft zwischen Hausglas und Folie. Dadurch steigt die Luft auf und sammelt sich im Giebelbereich.

Hier wird sie von dem Saugrohr abgesaugt.

Ein weiterer Saugstrom wird als Horizontalstrom, etwa in Höhe des Heizgerätes, unmittelbar aus dem Pflanzbereich abgesaugt.

Im Heizgerät werden die beiden Saugströme zusammengeführt und über die Ausblasrohre ins Freie geblasen.

**Lüftungsfenster mit Lüftautomaten**

sind wichtig, da die Absaugung mit der Klimaanlage nur funktioniert, wenn Zuluftöffnungen vorhanden sind.

**Öffnung auf ganzer Hauslänge**

Damit die Warmluft in dem dünnen Zwischenraum zwischen Folie und Hausglas aufsteigen kann, muß von unten kühlere Luft aus dem Hausinnenraum nachströmen können. Dazu benötigt es eine Öffnung auf der ganzen Hauslänge.

**Heizbetrieb mit Folie spart Energie**

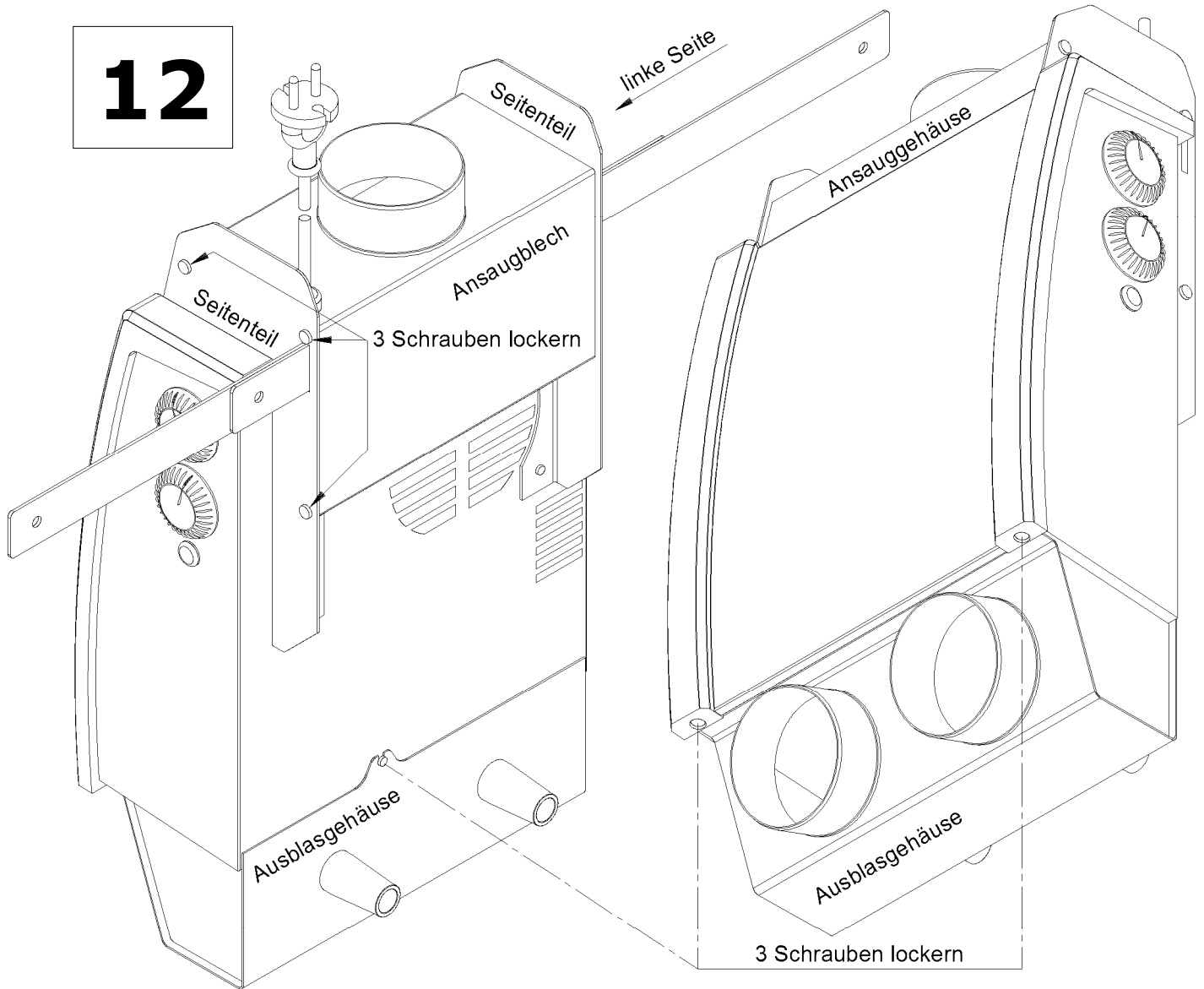
Im Heizbetrieb während der kühlen Jahreszeit ist die Folie ebenfalls sehr nützlich.

Es ist zu empfehlen, zu Beginn der Heizperiode, das gesamte Haus innen mit der Folie zu belegen.

Die dünne Luftschicht zwischen Folie und Glaswand bewirkt eine beachtliche Wärmedämmung. Dadurch kann Heizenergie gespart werden.

Im Heizbetrieb sollten Sie allerdings darauf achten, daß die Öffnung der Folie am Boden geschlossen wird. Umgekehrt wie im Sommerbetrieb, sollten im Heizbetrieb die Luftkammern zwischen Folie und Glaswand möglichst dicht sein und es soll sich in ihnen möglichst wenig Strömung entwickeln.

# 12



## **Wartung und Reparatur**

### **Ansauggehäuse und Ausblasgehäuse demontieren**

Die Aluminiumelemente oben (Ansauggehäuse) und unten (Ausblasgehäuse) sind für die Luftströmungsführung zuständig. Im Laufe der Zeit können sich Schmutz und Staub im Gerät ablagern, welche z.B. alle Paar Jahre entfernt werden sollten. Elemente des Ansauggehäuses und das Ausblasgehäuse können entfernt werden. Dazu sind nur je 3 Schrauben zu lockern - nicht ganz heraus schrauben.

### **Reinigen des Außengehäuses**

Bevor Sie mit der Demontage und Reinigung beginnen, müssen Sie das Gerät unbedingt ausstecken (vom Stromnetz trennen).

Saugrohr und Ausblasrohre entfernen. Befestigungsleiste vom Haus lösen, Heizgerät abnehmen und Leisten heraus ziehen. Säubern bitte mit feuchtem Tuch.

### **Arbeitsfolge der Demontage**

Sehen Sie das Ansauggehäuse oben genau an, bevor Sie es demontieren (Merkhilfe).

Nehmen Sie einen geeigneten Schraubenzieher und lockern Sie die Schrauben auf der rechten Seite des Gehäuses - nur lockern, nicht ganz heraus schrauben - siehe oben Bild links

Nachdem die 3 Schrauben locker sind, können Sie das Ansaugblech nach oben/hinten anheben.

Die Bleche sind mit den nun sichtbaren Zugstäben gegen die Seitenteile gepreßt.

Da die Teile des Ansauggehäuses keinen besonderen Kräften ausgesetzt sind, genügt eine mäßige Anschraubkraft, um sie in Position zu halten.

### **Arbeitsfolge des Zusammenbaues**

Um die Teile nach der Reinigung wieder zusammen zu fügen, bringen Sie zuerst das Ansaugblech in Position, dann ziehen Sie die 3 Schrauben sehr leicht an - das Blech soll noch von Hand korrigiert werden können.

Überzeugen Sie sich, daß das Blech richtig sitzt - drücken Sie es gegen die Zugstäbe und schließen Sie den Spalt vorn gegen den Heizungsdeckel. Jetzt ziehen Sie die 3 Schrauben mäßig an.

Sollte ein Zugstab an der linken Seite locker geworden sein, müssen Sie die entsprechende Schraube erst kräftig anziehen (Stab mit Zange halten).

Sodann demontieren, reinigen und montieren Sie das Ausblasgehäuse unten mit nur 3 Schrauben.